

# DIFELIO-STREET LIGHT E27-E40

Power LED

3 ans GARANTIE

AC 230V

IP40

## SPÉCIFICATIONS TECHNIQUES

PCB AVEC LED ET ALIMENTATION INTÉGRÉE  
CULOT ORIENTABLE (POSSIBLE 350°)  
PROTECTION CONTRE LES SURCHAUFFES  
LARGE ANGLE DE DIFFUSION  
CULOT E27 ET ADAPTATEUR E40

INDICE DE RENDU DES COULEURS (IRC) >70  
DURÉE DE VIE LED 50 000 H (FLUX LUMINEUX 75%)  
ALIMENTATION 220 ~ 240 VAC  
FACTEUR DE PUISSANCE ≥ 0.9  
TEMPÉRATURE DE FONCTIONNEMENT -30 ~ 45 °C



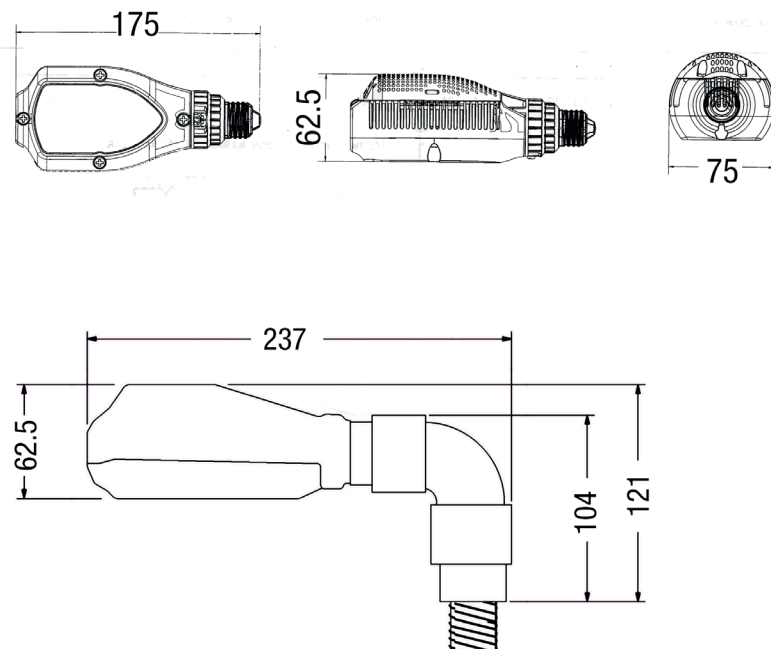
URBAN

Référence	Puissance LED *	Flux lumineux	Température de couleur	Angle de diffusion	Puissance consommée	Dimensions	Poids	Coloris
DLIOSLE27F2T1F	27 W	3 105 Lm	5700 K Blanc froid	120°	30 W	175 x 62.5 x 75 mm	0.33 Kg	●
DLIOSLE27F2T2F	27 W	3 105 Lm	5700 K Blanc froid	120°	30 W	237 x 62.5 x 75 mm	0.45 Kg	●

\* OPTIONS

puissance 14W

## SCHÉMAS DIMENSIONNELS (mm)



## RÉALISATIONS



CE



recylum



www.camerounaisedenergie.com

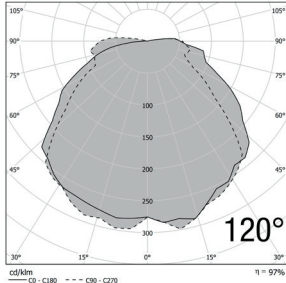
Fabricant Français, Camerounais et Européen / R&D - Étude énergétique et économique

SAR/SM DE SOA BP: 05 SOA-CAMEROUN | Tél. : +237 243 85 09 75 | Email : contact@camerounaisedenergie.com

# DIFELIO-STREET LIGHT E27-E40

**URBAN**

## DONNÉES PHOTOMÉTRIQUES

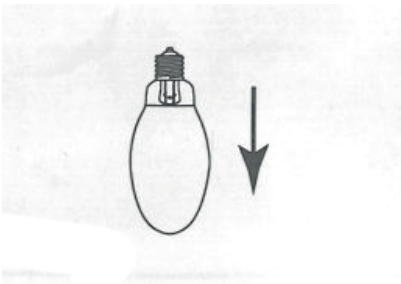


## CÔNES D'ÉCLAIREMENT

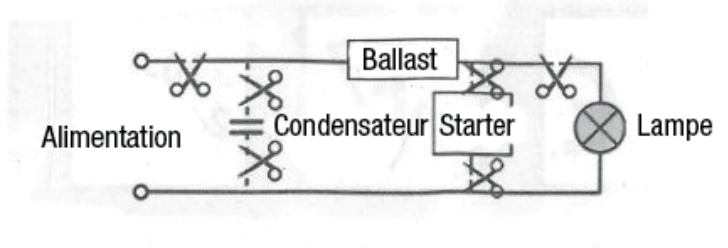
Distance / Eclairage / Diamètre		
3 m	95 lx	10.0/7.2 m
4 m	54 lx	13.4/9.6 m
5 m	34 lx	16.7/12.0 m
6 m	24 lx	20.1/14.4 m

## INSTALLATION

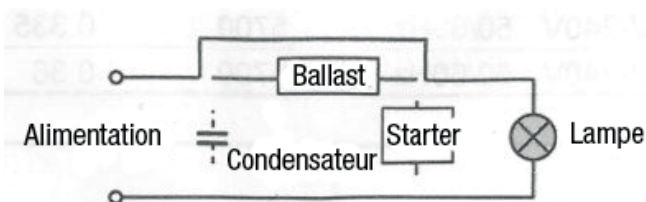
**1. Coupez l'alimentation, enlevez la lampe existante**



**2. Retirez tous les composants électroniques pouvant être installés dans le circuit (ballast, starter, condensateur, ...)**



**3. Câblez la lampe directement sur l'alimentation**



**4. Installez le Street light, activez l'alimentation**

