

# DIFELIO-DOWNLIGHT ORIENTABLE IP

Power LED

3 ans GARANTIE

AC 230V

IP65

## SPÉCIFICATIONS TECHNIQUES

DRIVER DÉPORTÉ IP20  
CORPS: ALUMINIUM  
DIFFUSEUR EN VERRE  
ANGLE ORIENTABLE MAX 80°

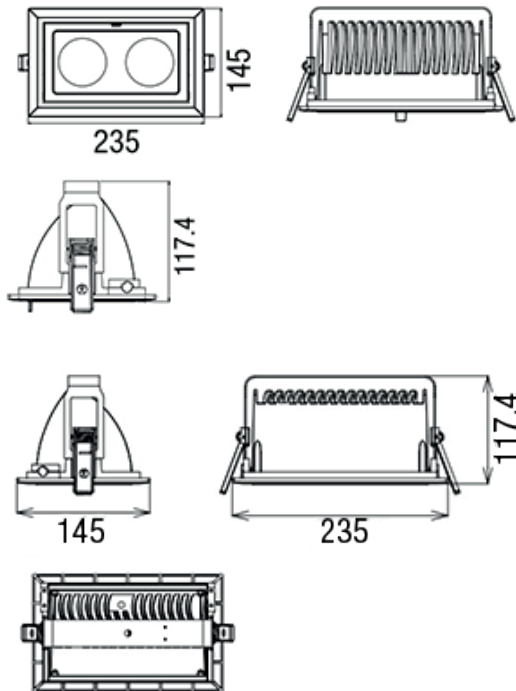
INDICE DE RENDU DES COULEURS (IRC) >80  
DURÉE DE VIE LED 50 000 H (FLUX LUMINEUX 75%)  
ALIMENTATION 100 ~ 240 VAC  
FACTEUR DE PUISSANCE ≥ 0.9  
TEMPÉRATURE DE FONCTIONNEMENT -20 ~ 45 °C



Référence	Puissance LED	Flux lumineux	Température de couleur	Angle de diffusion	Puissance consommée	Dimensions	Poids	Coloris
DLIODL0IP30F1T1U	30 W	3 300 Lm	4000 K Blanc neutre	45°	35 W	235 x 145 x 117.4 mm	2.3 Kg	○
DLIODL0IP40F1T1U	40 W	4 400 Lm	4000 K Blanc neutre	45°	45 W	235 x 145 x 117.4 mm	2.3 Kg	○
DLIODL0IP30F1T2U	30 W	3 300 Lm	4000 K Blanc neutre	120°	35 W	235 x 145 x 117.4 mm	2.3 Kg	○
DLIODL0IP40F1T2U	40 W	4 400 Lm	4000 K Blanc neutre	120°	45 W	235 x 145 x 117.4 mm	2.3 Kg	○

## SCHÉMAS DIMENSIONNELS (mm)

Diamètre d'encastrement 220-130 mm

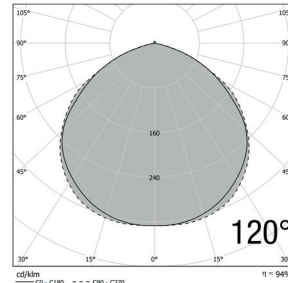
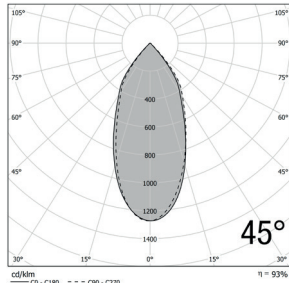


## RÉALISATIONS



# DIFELIO-DOWNLIGHT ORIENTABLE IP

## DONNÉES PHOTOMÉTRIQUES



## CÔNES D'ÉCLAIREMENT

Distance / Eclairage / Diamètre			 45°	DLIODLOIP30F1T1U
3 m	467 lx	Ø 2.6 m		
4 m	263 lx	Ø 3.4 m		
5 m	168 lx	Ø 4.3 m		
6 m	117 lx	Ø 5.1 m		

Distance / Eclairage / Diamètre			 120°	DLIODLOIP30F1T2U
3 m	120 lx	Ø 9.1 m		
4 m	68 lx	Ø 12.2 m		
5 m	43 lx	Ø 15.2 m		
6 m	30 lx	Ø 18.2 m		

Distance / Eclairage / Diamètre			 45°	DLIODLOIP40F1T1U
3 m	623 lx	Ø 2.6 m		
4 m	350 lx	Ø 3.4 m		
5 m	224 lx	Ø 4.3 m		
6 m	156 lx	Ø 5.1 m		

Distance / Eclairage / Diamètre			 120°	DLIODLOIP40F1T2U
3 m	160 lx	Ø 9.1 m		
4 m	90 lx	Ø 12.2 m		
5 m	58 lx	Ø 15.2 m		
6 m	40 lx	Ø 18.2 m		

## INSTALLATION

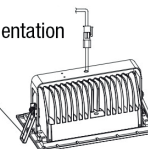
**1** diamètre d'encastrement 220 x 130 mm



**2**

connectez l'alimentation

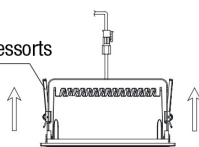
les ressorts de fixation



**3**

a. pivoter les ressorts de fixation

b. encastrez le Downlight



**4**

les ressorts de fixation

le plafond

