

SMD LED 5 ANS GARANTIE AC 230V IP30

SPÉCIFICATIONS TECHNIQUES

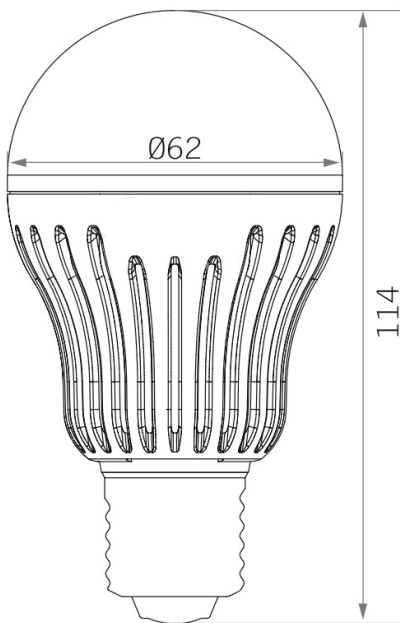
SMD LED
ALIMENTATION INTÉGRÉE
CORPS: PLASTIQUE
DISSIPATEUR: ALUMINIUM
DIFFUSEUR: POLYCARBONATE BLANC
CULOTS STANDARDS E27, B22

INDICE DE RENDU DES COULEURS (IRC) >80
DURÉE DE VIE LED 50 000 H (FLUX LUMINEUX 75%)
ALIMENTATION 100 ~ 240 VAC
FACTEUR DE PUISSANCE ≥ 0.8
TEMPÉRATURE DE FONCTIONNEMENT -40 ~ 50 °C

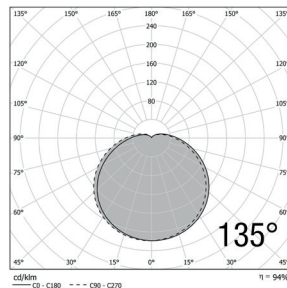


Référence	Puissance LED	Culot	Température de couleur	Flux lumineux	Puissance consommée	Dimensions	Angle de diffusion	Poids
DLIOAA5FOT1	5 W	E27	3000 K Blanc chaud	600 Lm	6 W	Ø 62 x 114 mm	135°	0.116 Kg
DLIOAA5FOT2	5 W	B22	3000 K Blanc chaud	600 Lm	6 W	Ø 62 x 114 mm	135°	0.116 Kg

SCHEMAS DIMENSIONNELS (mm)



DONNÉES PHOTOMÉTRIQUES



CÔNES D'ÉCLAIREMENT

Distance / Eclairage / Diamètre			135°
1 m	131 lx	4.7 m	
1.5 m	58 lx	7.1 m	
2 m	33 lx	7.9 m	
2.5 m	21 lx	11.8 m	

RÉALISATIONS

