

SMD LED 5^{ans} GARANTIE IK07 IP44

SPÉCIFICATIONS TECHNIQUES

CORPS: PLASTIQUE
ALIMENTATION INTÉGRÉE
DIFFUSEUR EN POLYCARBONATE TRANSLUCIDE
DÉTECTEUR DE PRÉSENCE ET DE LUMINOSITÉ
CLASSE ÉLECTRIQUE : II

INDICE DE RENDU DES COULEURS (IRC) >80
DURÉE DE VIE LED 50 000 H (FLUX LUMINEUX 75%)
ALIMENTATION 100 ~ 240 VAC
FACTEUR DE PUISSANCE ≥ 0.95
TEMPÉRATURE DE FONCTIONNEMENT -20 ~ 45 °C

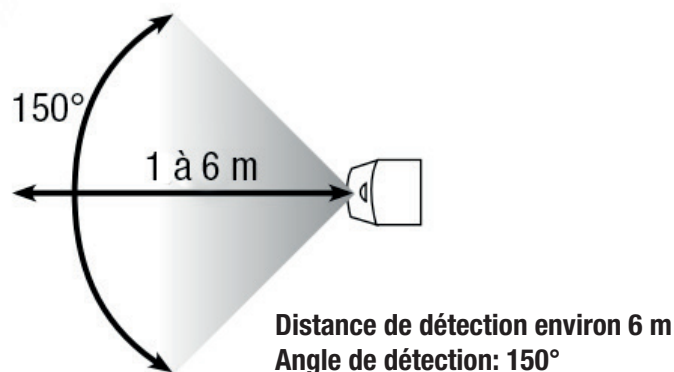
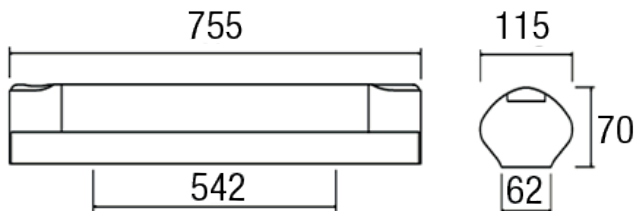


OFFICE

Référence *	Puissance LED	Flux lumineux	Température de couleur	Angle de diffusion	Puissance consommée	Dimensions	Poids	Coloris*
DLIOBAR22F1T1	22 W	1 760 Lm	4000 K Blanc neutre	115°	24 W	755 x 115 x 70 mm	1.25 Kg	○

* OPTIONS		
	multicolore (RVB) - DLIOBAR19RVB	sans détecteur de présence et de luminosité

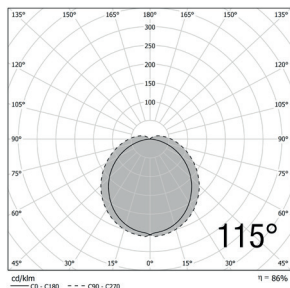
SCHÉMAS DIMENSIONNELS (mm)



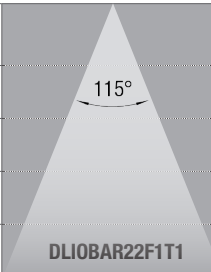
RÉALISATIONS



DONNÉES PHOTOMÉTRIQUES



CÔNES D'ÉCLAIREMENT

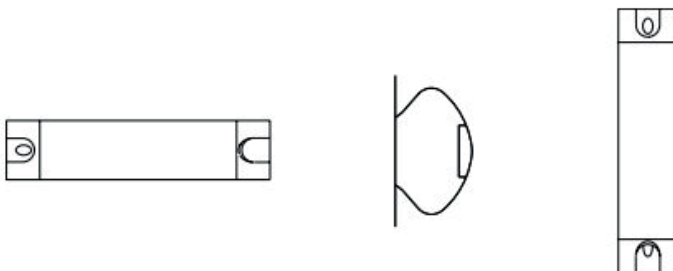
Distance / Eclairage / Diamètre			 115° DLIOBAR22F1T1
1 m	449 lx	2.5/3.8 m	
1.5 m	199 lx	3.8/5.7 m	
2 m	112 lx	5.1/7.6 m	
2.5 m	72 lx	6.3/9.5 m	

INSTALLATION

Classe II : raccorder les conducteurs aux bornes repérées L et N

Types d'installation:

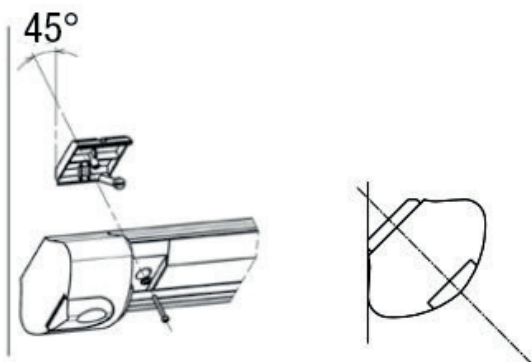
1. Horizontale ou verticale



2. En plafonnier ou en angle



3. À 45°



Pour un éclairage orienté vers le bas (particulièrement adapté à l'éclairage de plans de travail). Dans ce cas, utiliser les cales fournies.